

36 627 706



- con struttura a CASCATA
- rosetta 60 x 60 mm
- con contrassegno freddo
- parte superiore con perno e boccola accorciabili

| | | |
|---|--------------------------------------|---------------|
|  | Cromato | 36 627 706-00 |
|  | Platinato spazzolato | 36 627 706-06 |
|  | Dark Chrome | 36 627 706-19 |
|  | Champagne spazzolato (Oro 22k) | 36 627 706-46 |
|  | Champagne (Oro 22k) | 36 627 706-47 |
|  | Dark Platinum spazzolato | 36 627 706-99 |

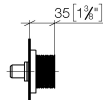
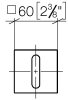
Prodotti complementari necessari



- Rubinetto da incasso 1/2" -** 35 607 970 90
- Profondità d'incasso max. 150 mm
 - profondità d'incasso min. 105 mm

36 627 706

mm [inches]



Certificati

DVGW_DW-
6501DN0116.

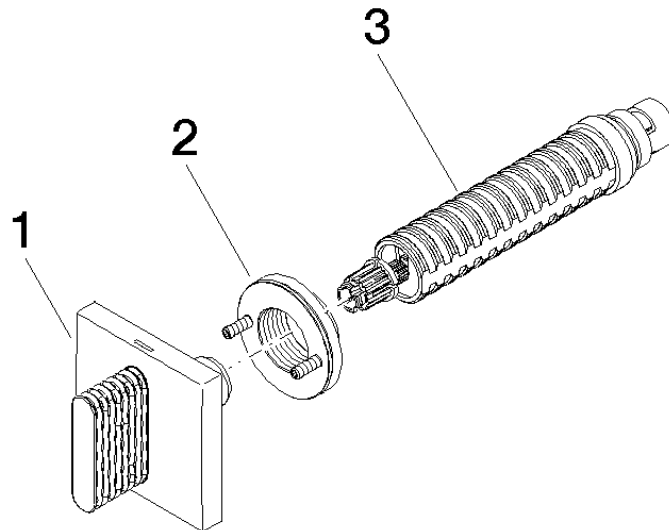
IAPMO_4976 (1).

LGA_29931.

WRAS_2010066.

LGA_29932.

36 627 706



Elenco delle parti di ricambio

| N. | Codice articolo | Denominazione | Quantità necessaria | Tempo di produzione |
|----|--------------------|-------------------|---------------------|---------------------|
| 1 | 90 20 70 053 02-00 | manopola (cold) | 1 | 10 |
| 2 | 90 21 02 108 00 90 | rondella | 1 | 2 |
| 3 | 90 90 03 143 00 90 | parte superiore | 1 | 2 |